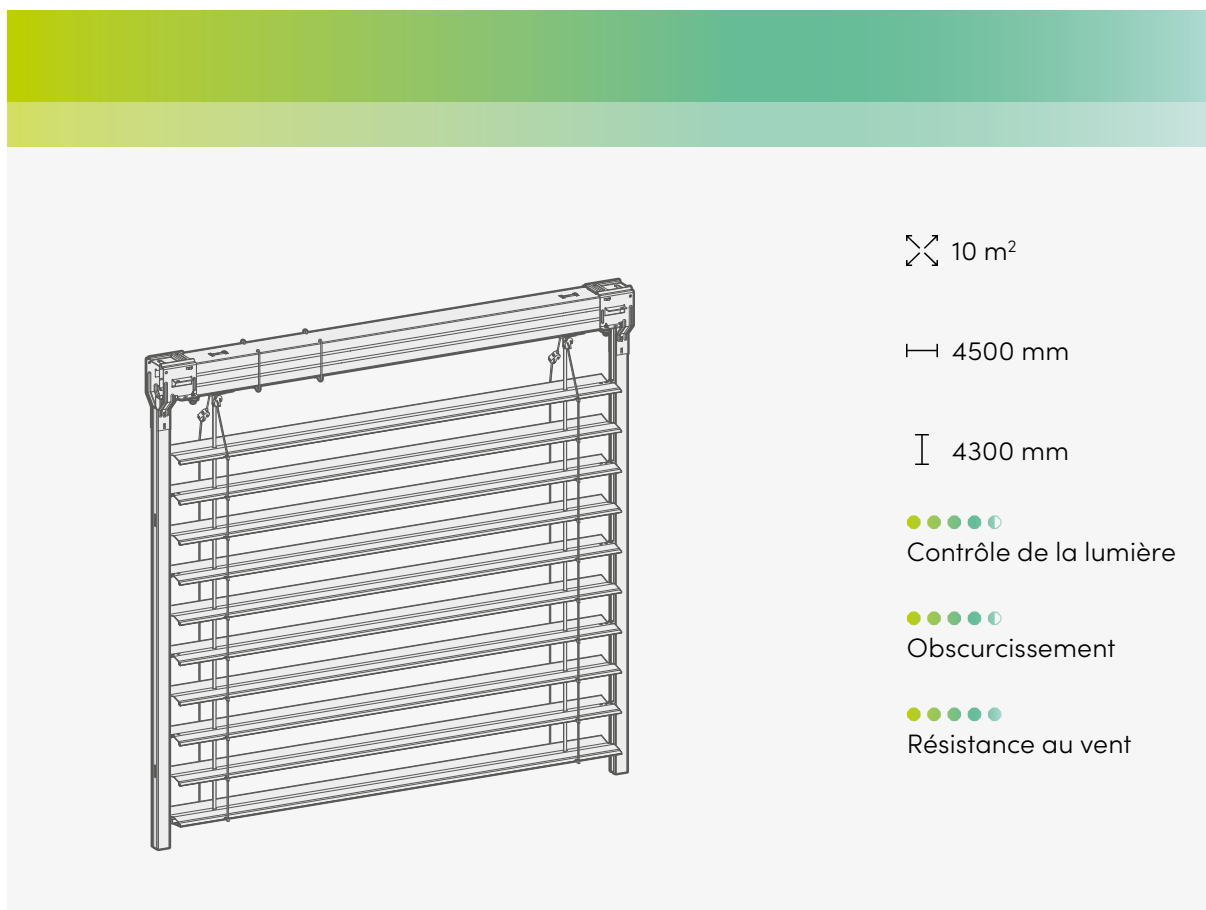
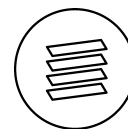


Lamisol® III



Fermeture silencieuse et contrôle de la lumière

Les lames en Z sont équipées d'un joint d'étanchéité pour une fermeture plus silencieuse et un contrôle optimal de la lumière.

Le confort de la lumière naturelle, sans éblouissement

L'option « position de travail » évite l'éblouissement tout en maintenant une pièce lumineuse lorsque le produit est abaissé.

Adapté aux projets de rénovation

La variante du produit Lamisol System peut être facilement installée lors de la rénovation de bâtiments.

Dimensions Lamisol III

Masse limite par Entraînement

Entraînement	Lamisol III 70					Lamisol III 90				
	Largeur (bk)		Hauteur (hl)		Surface (bk × hl)	Largeur (bk)		Hauteur (hl)		Surface (bk × hl)
	min.	max. ¹	min.	max.	max.	min.	max. ¹	min.	max.	max.
Commande par moteur ²	590	4500	400	4300	10	590	4500	400	4300	10
Commande par treuil ³	510		510							

¹ Pour les constructions fortement exposées au vent et les bâtiments élevés, cette valeur maximale doit être abaissée au cas par cas.

² Pour un maximum de 4 stores couplés largeur maximale 10 m et surface maximale 24 m². Position du moteur si possible au milieu.

³ Pour un maximum de 4 stores couplés largeur maximale 10 m et surface maximale 11 m². Deux stores maximum par côté du treuil.

Profondeur minimale de la niche

	Lamisol III 70	Lamisol III 90
Largeur niche* (tn)	min. 100	min. 130
A*/B	min. 50	min. 65

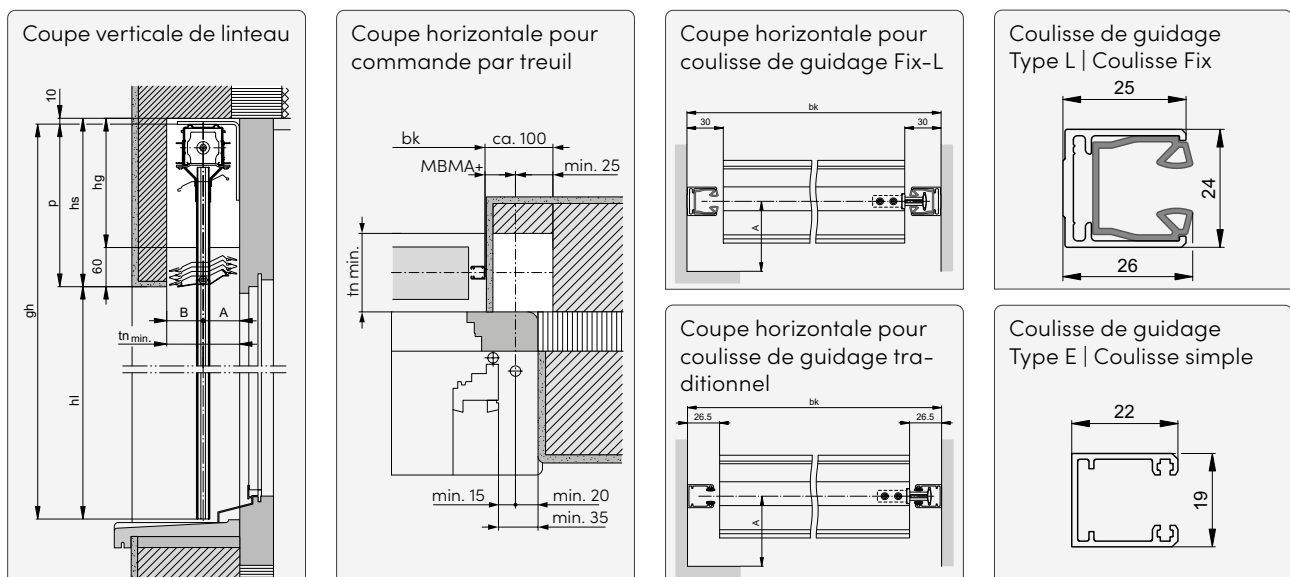
* + éventuelle saillie de rejets d'eau ou poignées de porte.

Hauteur minimale de la niche

Lamisol III 70				Lamisol III 90			
(hl)	(hs)	(hl)	(hs)	(hl)	(hs)	(hl)	(hs)
<1250	205	2751-3000	315	<1750	225	3001-3250	305
1251-1500	220	3001-3250	335	1751-2000	235	3251-3500	320
1501-1750	235	3251-3500	350	2001-2250	250	3501-3750	330
1751-2000	250	3501-3750	365	2251-2500	260	3751-4000	350
2001-2250	265	3751-4000	385	2501-2750	275	4001-4250	360
2251-2500	285	4001-4250	400	2751-3000	290	4251-4300	365
2501-2750	300	4251-4300	405				

Les dimensions de linteau sont des valeurs approximatives, pour des raisons techniques elles peuvent varier en + ou en - .

Technique en détail



hg Hauteur réservation manoeuvre **MBMA** Dimension jusqu'au centre de la commande
Autres indications techniques dans le manuel pratique sur www.griesser.com

Dimensions Lamisol III System

Masse limite par Entraînement

Entraînement	Lamisol III System Profil					Lamisol III System Box				
	Largeur (bk)		Hauteur (hl)		Surface (bk × hl)	Largeur (bk)		Hauteur (hl)		Surface (bk × hl)
	min.	max. ¹	min.	max. ¹	max.	min.	max. ¹	min.	max. ¹	max.
Commande par moteur	500	4500	400	4300	10	500	4000	400	4300	10

¹ Pour les constructions fortement exposées au vent et les bâtiments élevés, cette valeur maximale doit être abaissée au cas par cas.

Profondeur minimale de la niche

	Lamisol III 70		Lamisol III 90	
	System Profil	System Box (C=121)	System Profil	System Box (C=141)
Largeur niche* (tn)	min. 130	-	min. 130	-
A*	64.5	55.5	64.5	69

* + éventuelle saillie de rejets d'eau ou poignées de porte.

Hauteur minimale de la niche

Lamisol III 70 System Profil			
(hl)	(hs)	(hl)	(hs)
<1750	235	2751-3000	315
1751-2000	250	3001-3250	335
2001-2250	265	3251-3500	350
2251-2500	285	3501-3750	365
2501-2750	300	3751-4000	385

Lamisol III 90 System Profil			
(hl)	(hs)	(hl)	(hs)
<1750	225	2751-3000	290
1751-2000	235	3001-3250	305
2001-2250	250	3251-3500	320
2251-2500	260	3501-3750	330
2501-2750	275	3751-4000	350

Les dimensions de linteau sont des valeurs approximatives, pour des raisons techniques elles peuvent varier en + ou en - .

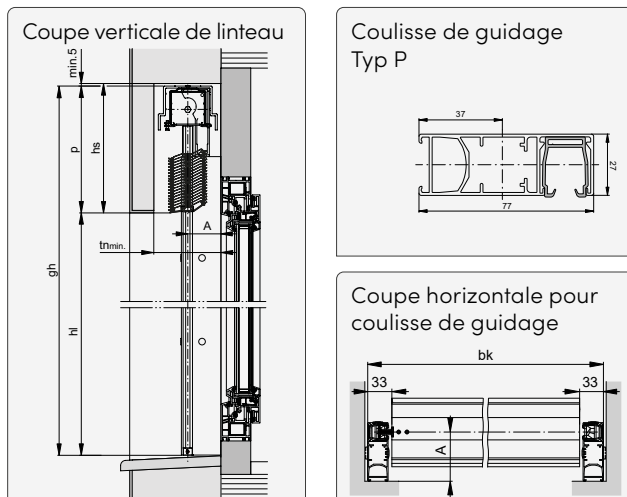
Dimensions du caisson

Lamisol III 70 System Box			
Hauteur totale (gh)	Hauteur du caisson (BOH)	Hauteur totale (gh)	Hauteur du caisson (BOH)
590-1440	190	2511-3200	300
1441-1920	220	3201-4700	300**
1921-2510	260	Profondeur du caisson C	121

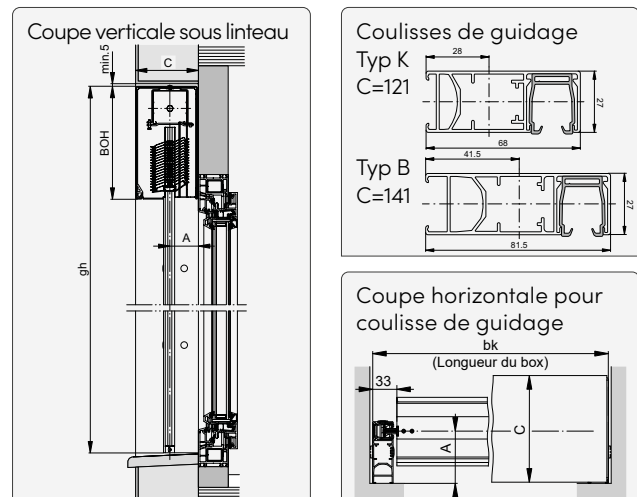
Lamisol III 90 System Box			
Hauteur totale (gh)	Hauteur du caisson (BOH)	Hauteur totale (gh)	Hauteur du caisson (BOH)
620-2120	220	3651-4660	300**
2121-2860	260		
2861-3650	300	Profondeur du caisson C	141

**Paquet de lames non recouvert

Technique en détail System Profil



Technique en détail System Box



Dimensions Lamisol III Vento

Masse limite par Entraînement

Entraînement	Lamisol III Vento				
	Largeur (bk)		Hauteur (hl)		Surface (bk × hl)
	min.	max. ¹	min.	max.	max.
Commande par moteur ²	695	3000	400	3000	9

¹ Pour les constructions fortement exposées au vent et les bâtiments élevés, cette valeur maximale doit être abaissée au cas par cas.

² Avec au maximum 3 stores couplés, largeur maximale de 9 m et surface maximale de 20 m².

Profondeur minimale de la niche

Lamisol III Vento	
Largeur niche* (tn)	min. 130
A*/B	min. 65

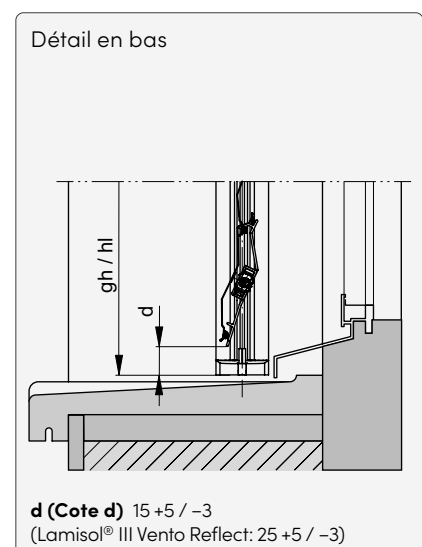
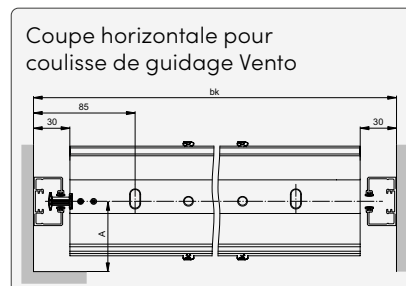
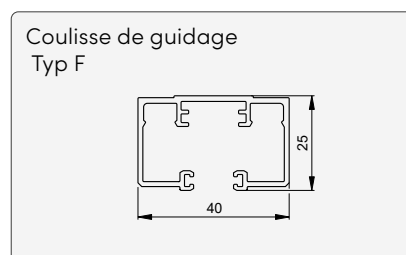
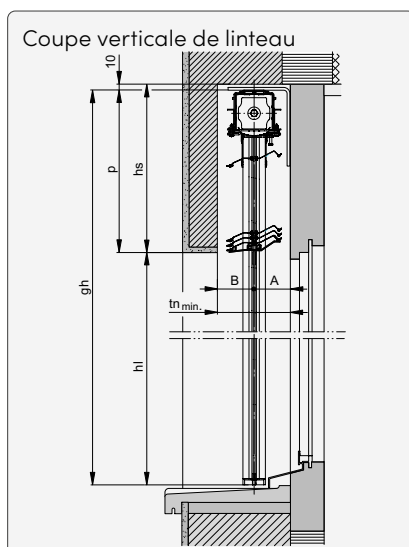
* + éventuelle saillie de rejets d'eau ou poignées de porte.

Hauteur minimale de la niche

Lamisol III Vento	
(hl)	(hs)
<1800	225
1801–2000	235
2001–2250	250
2251–2500	260
2501–2750	275
2751–3000	290

Les dimensions de linteau sont des valeurs approximatives, pour des raisons techniques elles peuvent varier en + ou en - .

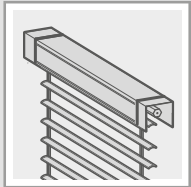
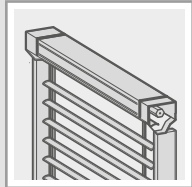
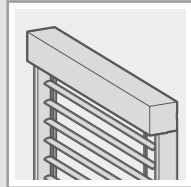
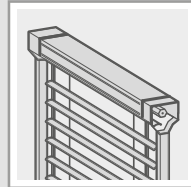
Technique en détail



gh Hauteur totale **hl** Hauteur sous linteau **hs** Hauteur linteau
Autres indications techniques dans le manuel pratique sur www.griessergroup.com

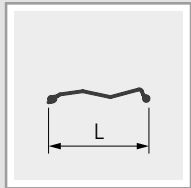
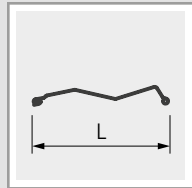
Variantes de produits

Situation de montage

				
	Standard	System Profil	System Box	Vento
Lieu de montage				
dans niche de linteau	■	■	-	■
sous linteau	(■) ¹	(■) ¹	■	(■) ¹
sur la façade	(■) ¹	(■) ¹	■	(■) ¹
Type de montage				
Montage rapide	-	■	■	-
Types de guidage				
Autoporteuse	■	■	■	■
Traditionnel	■	-	-	-

¹ Version avec lambrequin

Lames

		
	Lamisol III 70	Lamisol III 90
Largeur de lames (L)	69	93

Options

Position de travail

Pas de fermeture lors de la descente grâce à la position inclinée des lamelles.

Reflect

Utilisation optimale de la lumière du jour au poste de travail à l'écran avec le Lamisol III Reflect, divisé en deux zones si un Lamisol III 70 ou en trois zones si un Lamisol III 90.

Manœuvre

Entraînement (Moteur ou manivelle)	Sans radio	Radio simple	Radio bidirectionnelle	Entraînement par manivelle
Somfy	■	«RTS»	«IO»	-
Elero	■	-	«868»	-
Manuel	-	-	-	■

Automatisation

Smart Home		Smart Building
Griesser BiLine	KNX	KNX

Compatible avec d'autres commandes : Sur demande.

■ possible - pas possible



Couleurs

Plus de 150 couleurs sont offertes pour permettre un accord parfait avec la façade. La couleur se compose de la teinte, du degré de la brillance et de la structure. Dans le standard, la structure est lisse et le degré de brillance est satiné.

[Griesser-Colours](#)



BiColor

Profitez d'un intérieur unique dans votre maison en choisissant une couleur différente de l'extérieur

[Manuel d'utilisation et de maintenance](#)



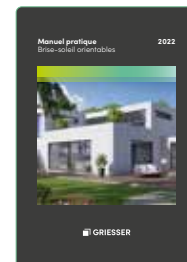
[Classes de vent Brise-soleil orientables](#)



[Coefficient global de transmission d'énergie](#)



[Manuel pratique Brise-soleil orientables](#)



griessergroup.com

