

**Volets roulants de Griesser.  
Tradi PUR**





## Tradi PUR

Le volet roulant Tradi PUR peut être installé aussi bien dans des constructions neuves que des transformations et rénovations, dans des caissons ou des linteaux existants, ce qui signifie qu'il est totalement invisible lorsqu'il est ouvert. Le système autoporteur du Tradi PUR permet de réaliser un montage simple et rapide. Les lames en aluminium remplies de mousse du Tradi PUR sont disponibles dans des hauteurs de 37, 41 et 54 mm. Le modèle Vento est disponible pour répondre aux contraintes plus importantes dues au vent.





Lames moussées 37, 41 et 54 mm



Lame Vento 37 mm



Système de pose PUR



Anti-Relevage (option)



Supports coudés



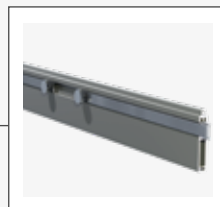
Supports plats



## Les atouts du produit Tradi PUR



Panorama (option)



Fermeture manuelle (option)



Projection (option)

---

## ATOUS DU PRODUIT EN DETAIL

---



### Tablier de volet roulant

Lames en aluminium de 37, 41 et 54 mm, à double paroi. Lames bombées, avec ou sans ajourations, remplies de mousse de polyuréthane (100% dépourvue de CFC). Il existe une version renforcée de la lame de 37 mm, sous forme de modèle résistant au vent Vento.



### Support PUR

Le système autoporteur à coulisses dissimulées permet de réaliser un montage simple et rapide. Divers supports permettent d'assurer une adaptation optimale en fonction de la configuration des niches.



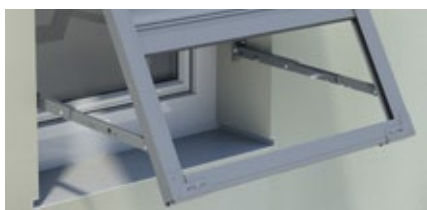
### Anti-Relevage par verrouillage automatiquement (option)

Une mécanique spéciale empêche automatiquement un relevage du tablier. Il ne vous sera donc plus nécessaire de vous soucier de quoi que ce soit une fois le volet roulant fermé. Le verrouillage automatique est installé de série dans les versions avec moteur ainsi que dans la version Vento. Dans les autres versions, le verrouillage automatique est en option.



### Lame finale avec verrou manuel (option)

Lame finale en aluminium extrudé avec verrou manuel permettant un verrouillage simple et efficace. Le verrou manuel n'est pas disponible dans les versions avec moteur.



### Projection (option)

Quand le tablier est fermé, la projection assure une meilleure visibilité et une meilleure circulation de l'air. Une projection n'est pas disponible dans les versions avec moteur.



### Panorama (option)

Vous souhaitez bénéficier des avantages de la fermeture d'un volet roulant et du confort d'un brise-soleil orientable ? Le Panorama est le produit qu'il vous faut !

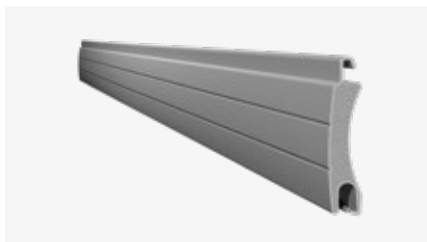
Découvrez-le avec ses options Panorama Combi et Panorama+.



### Système de pose PUR

Nous proposons l'option Tradi PUR sous forme de système autoporteur pour un montage simple et rapide dans les niches.

## VENTO



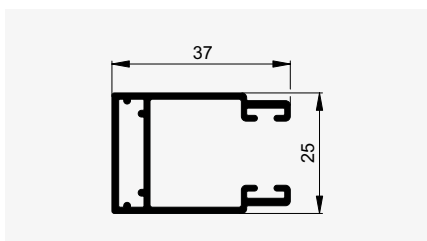
### Lame de volet roulant résistante au vent Vento de 37 mm

Cette lame de volet roulant dispose de propriétés améliorées de résistance à la torsion, grâce à l'utilisation de feuillets aux parois plus épaisses et d'une mousse plus compacte.



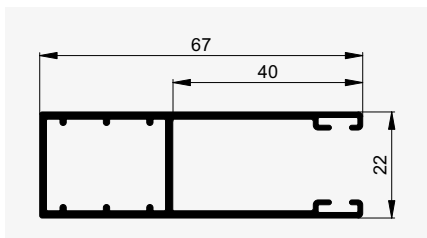
### Coulisse Vento résistant au vent

Les coulisses résistantes au vent, les lames et lames finales renforcées empêchent le tablier de sortir des coulisses à cause du vent.



### Coulisse standard Vento

Les coulisses résistants au vent.



### Coulisse plus profonde Vento (option)

Les coulisses de guidage conçues spécialement pour des charges dues au vent plus élevées disposent d'une importante profondeur d'encastrement de 40 mm. Aussi, le tablier ne peut pas être aisément soulevé.



### Lame finale résistante au vent

La lame finale de Type A54, avec équerre de renfort, constitue la troisième partie des mesures de protection contre les contraintes plus importantes dues au vent.

## CLASSES DE VENT

bk	Coulisse	
	Standard	Plus profond
1000	6	6
1500	6	6
2000	6	6
2500	4	5
3000	3	4
3500	2	2

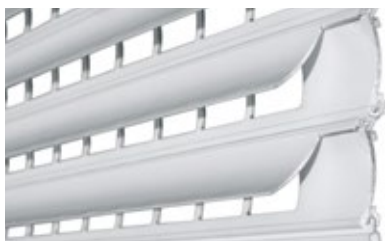




## PANORAMA (OPTION)

### Panorama

Profitez des avantages d'un volet roulant et d'un brise-soleil orientable. Les lames de l'ensemble du tablier peuvent être inclinées et vous permettent de voir au travers et de faire passer l'air frais.



### Panorama Combi

Vous n'aimeriez profiter de la version Panorama que sur une partie définie du tablier ? Cette version est normalement fixée à une hauteur de 60 cm.



### Option Panorama+

Protégez-vous des insectes nuisibles. Nous vous offrons la solution Panorama avec protection contre les insectes intégrée.



## DIMENSIONS MIN. ET MAX. TRADI PUR PANORAMA

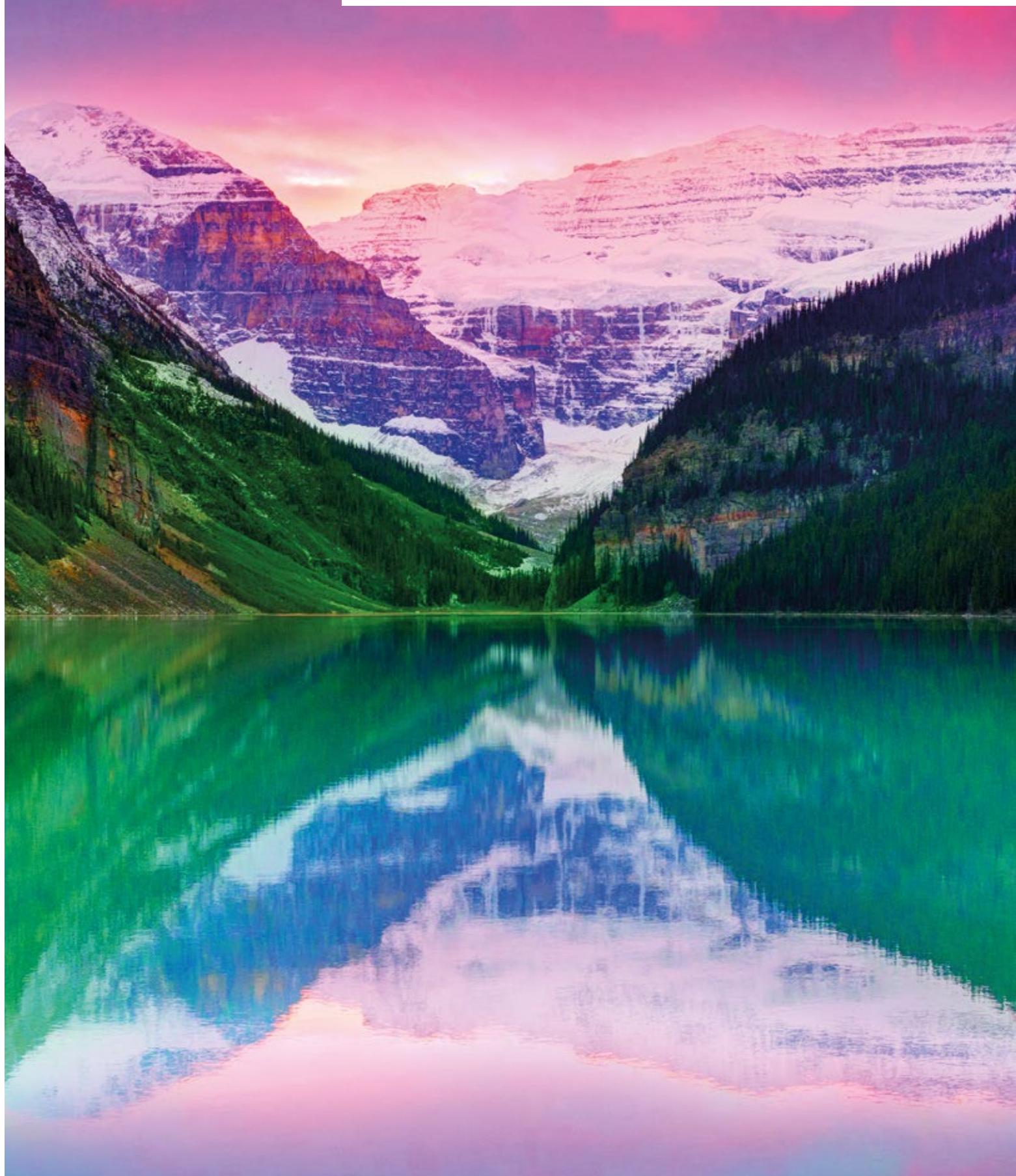
### Panorama avec lame en aluminium DP 37

	bk min.	bk max.	gh min.	gh max.	A max.
Treuil	650	2500	1000	2500	2.5 m <sup>2</sup>
Moteur	700	2500	1000	2500	7.0 m <sup>2</sup> *
Moteur radio	800	2500	1000	2500	7.0 m <sup>2</sup> *

La version Panorama est uniquement disponible avec la lame DP 37.

\*Panorama Combi seulement 6.25m<sup>2</sup>

## Notre monde de couleur





## NOS COULEURS



### RollColors

Notre collection RollColors propose une vaste sélection. Nous sommes sûrs qu'il y en a pour tous les goûts.

## COULEURS

RollColors			Encadrement	Lames					
				Lame finale, coulisses	DP 37	DP 41	DP 54	RS 37 SL Vento	Panorama DP 37
<b>Dont disponibilité rapide</b>									
	RAL 9016	Blanc		●	●	●	●	●	
	RAL 9006	Alu Naturel		●	●	●	●	●	●
VSR 907	RAL 9007	Gris alu		●	●	●	●	●	
	RAL 7038	Gris		●	●	●	●	●	●
	RAL 7039	Gris quartz		●	●	●	●		
	RAL 7022	Gris-ombre		●	●	●	●		
	RAL 7016	Anthracite		●	●	●	●	●	●
	RAL 8019	Brun gris		●	●	●	●		
<b>Autres RollColor</b>									
VSR 901	NCS S 0502-Y	Blanc pur		●	●				
VSR 010	NCS S 0502-B	Blanc		●	●	●	●	●	●
VSR 904	NCS S 1502-G	Gris clair		●	●				
VSR 130	NCS S 3000-N	Gris		●	●				
VSR 330	NCS S 3560-R	Rouge pourpre		●	●	●	●		
VSR 220	NCS S 7020-B90G	Vert mousse		●	●	●	●		
VSR 240	NCS S 2010-Y30R	Beige clair		●	●	●	●	●	●
VSR 110	NCS S 4010-Y50R	Beige		●	●	●	●		
VSR 780		Bronze		●	●				
VSR 071	NCS S 8010-Y50R	Brun		●	●				
G 22	NCS S 8010-Y10R	Brun		●	●	●	●	●	
G 23	NCS S 1010-Y10R	Crème		●	●	●	●	●	
G 44	RAL 9005	Noir		●	●	●	●		
G 84	Imitation Golden Oak	Golden Oak			●	●	●		
2100	Noir sablé	Noir		●	●	●	●		

## Notre Confort



---

## COMMANDES

---

Tradi PUR peut fonctionner par différents systèmes de commande, depuis le simple émetteur portable jusqu'à la commande centrale ou système de gestion du bâtiment, en fonction du temps, de la position du soleil et de la météo.

---

### Confort thermique

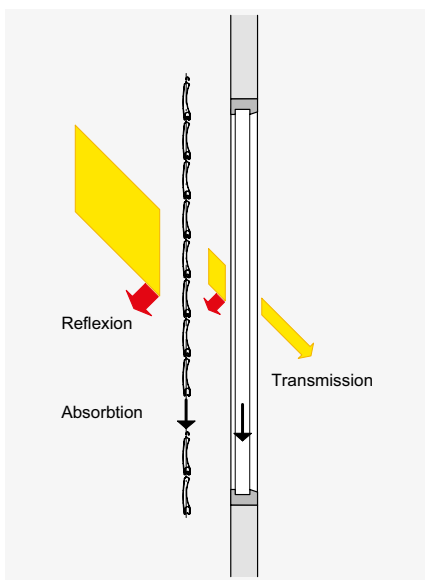
Les conditions ambiantes changent au fil de la journée et des périodes de l'année. Une commande de stores Griesser vous permet de régler la protection solaire selon vos besoins, en fonction des conditions extérieures changeantes. Pour cela, le réglage est si facile que vous aurez malgré tout le temps de vous occuper des choses importantes de votre vie.

Un concept optimal de lumière du jour rend superflue une climatisation coûteuse en été. Vous économisez sur les coûts en énergie et vous vous épargnez peut-être même l'un ou l'autre coup de froid estival désagréable. En hiver, un système de protection solaire peut à son tour protéger contre le froid et laisser pénétrer les rares rayons du soleil dans les pièces permettant ainsi d'économiser sur les coûts en énergie.

---

### Confort visuel

Se sentir bien signifie justement de décider soi-même à quel point l'on se dévoile quand on est chez soi. Tradi PUR vous met à l'abri des regards indiscrets de l'extérieur.



BiLine émetteur portable

---

### BILINE - RADIOCOMMANDE

Le système de commande Griesser BiLine offre un design intemporel et une sécurité de fonctionnement élevée grâce à la technologie de routing. Les systèmes radio ont l'avantage d'être montés rapidement à la fois dans les constructions nouvelles et en cas d'équipement en automatisation sur des bâtiments déjà existants.



Simu émetteur portable

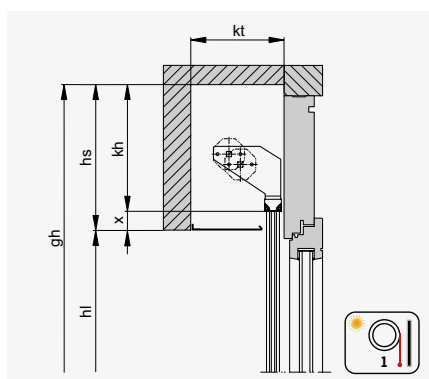
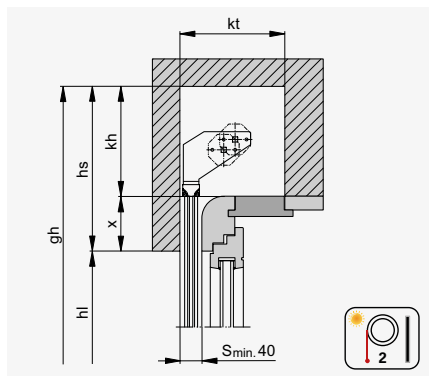
---

### SIMU - RADIOCOMMANDE

Le système de télécommande Simu est disponible en un ou plusieurs canaux. La forme moderne de l'émetteur portable tient bien en main et son utilisation est aisée.

# Technique en détail

## TYPES DE MONTAGE



## SYSTÈME INTÉGRÉ FIX



## DIMENSIONS DE COFFRE EN FONCTION DE LA HAUTEUR

### Lame Alu DP 37

hl	kt	kh
jusqu'à 1100	150	150
1300	160	160
1500	170	170
1700	185	185
1900	190	190
2100	190	190
2300	195	195
2500	200	200
3000	220	210

### Lame Alu RS 37 SL Vento

hl	kt	kh
jusqu'à 1100	150	170
1250	160	180
1500	175	195
1750	180	200
2000	190	210
2250	200	220
2500	205	225
3000	225	245
3500	245	260

### Lame Alu DP 41

hl	kt	kh
jusqu'à 1100	160	150
1300	160	160
1500	170	170
1700	185	185
1900	190	190
2100	190	190
2300	195	195
2500	200	200
3000	220	210

## LÉGENDE

bk = Largeur extérieure coulisses

hl = Hauteur sous linteau

hs = Hauteur linteau

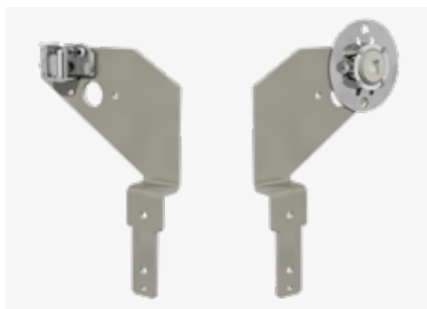
gh = Hauteur totale

kt = Largeur du coffre

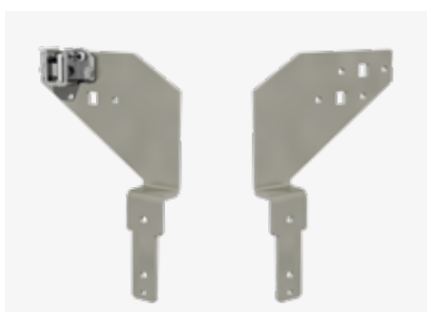
kh = Hauteur du coffre

Toutes les dimensions en mm.

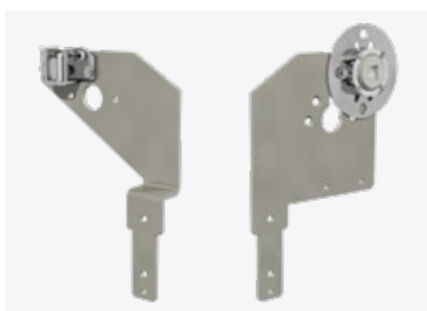
## SUPPORTS D'AXE



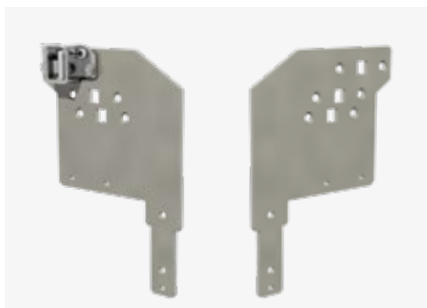
Supports coudés pour actionnement par treuil



Supports coudés pour actionnement par moteur



Supports coudés et plats pour actionnement par sangle et chaînette

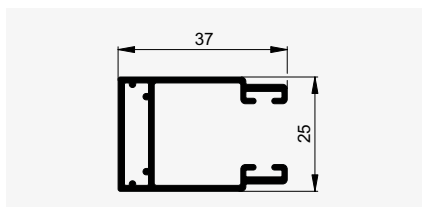


Supports plats pour actionnement par moteur

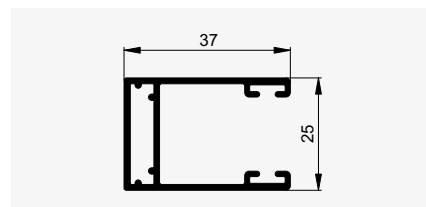
## Lame Alu DP 54

hl	kt	kh
jusqu'à 1100	160	160
1300	170	170
1500	190	190
1700	195	195
1900	200	200
2100	205	205
2300	210	210
2500	215	215
3000	240	240

## COULISSES



Pour DP37, 41 et RS 37 SL Vento



Pour DP54

## LAMES FINALES

### Type A54



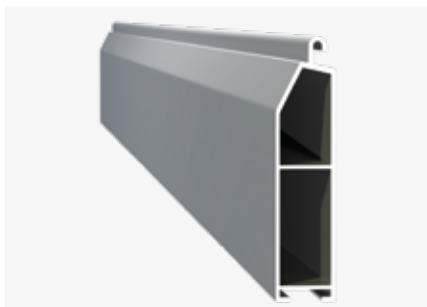
Pour DP37, DP41 et RS37SLVento

### Type B60



Pour DP37 et DP41

### Type H54



Pour DP54

## VERROU MANUEL



Lame finale avec verrou manuel A50 (option)

## LIMITES DIMENSIONS TRADI PUR

### Lame Alu DP37

	bk min.	bk max.	hl min.	hl max.	A max. <sup>2)</sup>
Sangle / chaîn. $\triangle$	500/600	2500	500	3000	3 m <sup>2</sup>
Treuil	500	2500	500	3000	6 m <sup>2</sup>
Axe à ressort <sup>1)</sup>	600	2000	500	2500	3 m <sup>2</sup>
Moteur filaire	510 <sup>3)</sup> /550 <sup>4)</sup>	2500	500	3000	6 m <sup>2</sup>
Moteur radio	510 <sup>3)</sup> /550 <sup>4)</sup>	2500	500	3000	6 m <sup>2</sup>
Projection	500	2000	1000	3000	5 m <sup>2</sup>

### Lame Alu RS37SL Vento

	bk min.	bk max.	hl min.	hl max.	A max. <sup>2)</sup>
Treuil	500	4000	500	3500	3 m <sup>2</sup>
Moteur filaire	510 <sup>3)</sup> /550 <sup>4)</sup>	4000	500	3500	9 m <sup>2</sup>
Moteur radio	510 <sup>3)</sup> /550 <sup>4)</sup>	4000	500	3500	9 m <sup>2</sup>
Projection	500	2000	1000	3500	5 m <sup>2</sup>

### Lame Alu DP41

	bk min.	bk max.	hl min.	hl max.	A max. <sup>2)</sup>
Sangle/chaïn. $\triangle$	500/600	3500	500	3000	3 m <sup>2</sup>
Treuil	500	3500	500	3000	7 m <sup>2</sup>
Axe à ressort <sup>1)</sup>	600	2000	500	2500	3 m <sup>2</sup>
Moteur filaire	510 <sup>3)</sup> /550 <sup>4)</sup>	3500	500	3000	7 m <sup>2</sup>
Moteur radio	510 <sup>3)</sup> /550 <sup>4)</sup>	3500	500	3000	7 m <sup>2</sup>
Projection	500	2000	1000	3000	5 m <sup>2</sup>

### Lame Alu DP54

	bk min.	bk max.	hl min.	hl max.	A max. <sup>2)</sup>
Sangle / chaîn. $\triangle$	500/600	4000	500	3200	3 m <sup>2</sup>
Treuil	500	4000	500	3200	9 m <sup>2</sup>
Axe à ressort <sup>1)</sup>	600	2000	500	2500	3 m <sup>2</sup>
Moteur filaire	510 <sup>3)</sup> /550 <sup>4)</sup>	4000	500	3200	9 m <sup>2</sup>
Moteur radio	510 <sup>3)</sup> /550 <sup>4)</sup>	4000	500	3200	9 m <sup>2</sup>
Projection	500	2000	1000	3200	5 m <sup>2</sup>

<sup>1)</sup> Tablier sans ajourations ne laissant pas passer la lumière, verrouillage manuel nécessaire.



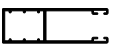
<sup>2)</sup> Max. 2 volets roulants accouplés, surface comme installation individuelle.

<sup>3)</sup> Support coudé

<sup>4)</sup> Support droit

$\triangle$  Risques de strangulation!

## DISPONIBILITÉ TRADI PUR

Types de lames Alu		DP 37	RS 37 SL Vento	DP 41	DP 54
<b>Lame finale</b>					
A54		●	●	●	
B60		●		●	
H54					●
<b>Butée</b>					
Équerre de butée		● A54		● A54	
Butée ronde		● B60		● B60	● H54
Équerre de renfort			● A54		
<b>Coulisses</b>					
25x37		●	●	●	
25x37					●
22x67			○		
<b>Projection (seulement treuil)</b>					
F1		○	○	○	○
<b>Sécurité</b>					
Verrou manuel A50		○	○	○	
Verrouillage automatique	Treuil	○	●	○	○
	Moteur	●	●	●	●
<b>Manœuvre</b>					
Moteur filaire		●	●	●	●
Treuil		●	●	●	●
Sangle		●		●	●
Chainette		●		●	●
Axe à ressort		●		●	●
Accouplé seulement	Treuil	●	●	●	●
	Moteur	●	●	●	●

### LÉGENDE

- Standard
- Option



Votre partenaire:

Griesser, protection solaire - Qualité depuis 1882.  
[www.griessergroup.com](http://www.griessergroup.com)

