

**Brise-soleil orientables de Griesser.
Lamisol® III System**





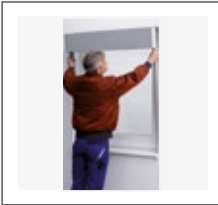
Lamisol® III System

Le système Lamisol® III est un système motorisé autoporteur permettant le placement sur le cadre de fenêtre au moyen de deux types de montage. Le système existe en version Caisson pour un montage en saillie ou en version Profilé pour une installation dans la niche. À l'arrière et sur le côté, les coulisses et le caisson sont à fleur. Le système Lamisol® III se planifie et se mesure aisément et se monte extrêmement facilement grâce au pré-montage du tablier. Le système Lamisol® III existe avec le tablier Lamisol® III 90 ou avec le tablier Lamisol® III 70 pour les petits espaces. La position de travail offre la possibilité d'empêcher la phase de pénombre lors de l'abaissement du store.





Construction de stores autoporteuse



Mesure par un spécialiste – simplement commander et monter



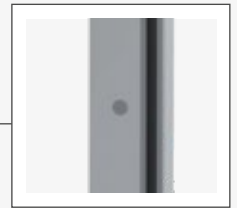
Lamisol® III System Box



Lamisol® III System Profil



Deux largeurs de lames



Capuchon de vis (noir/blanc/gris)

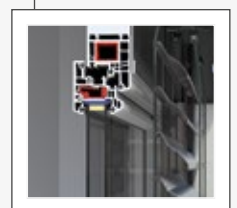
Points forts du produit Lamisol® III System



Rubans d'inclinaison



Position de travail (option)



Couliasses contre le cadre de la fenêtre

ATOUTS DU PRODUIT EN DETAIL



Système de stores autoporteur

Lamisol® III est un système autoporteur à placer sur le cadre de la fenêtre. Des orifices de montage sont disponibles sur les côtés et au dos pour la fixation des coulisses. Cela réduit les ponts froids dans la zone du linteau.



Mesure par un spécialiste – puis simplement commander et monter

En raison de la construction de store compacte, les cotes doivent être prises de sorte à ce que le produit s'intègre complètement à l'application, en largeur, hauteur et profondeur. On obtient une commande simple et un montage rapide.



Deux largeurs de lames

Lamisol® III 90 correspond au standard de montage actuels pour les constructions nouvelles. Lamisol® III 70 est tout d'abord destiné aux espaces plus restreints des rénovations et transformations.



Position de travail (option)

L'obscurcissement lorsque le store est abaissé a souvent un effet perturbant – avant tout au poste de travail. La position d'abaissement des lames d'environ 48° empêche ces phases de pénombre quand on abaisse le store.



Rubans d'inclinaison avec Kevlar

Des fibres kevlar jaunes garantissent une dilatation et un rétrécissement faibles – la fermeture des lames reste ainsi optimale pendant des années.



Lamisol® III System Box

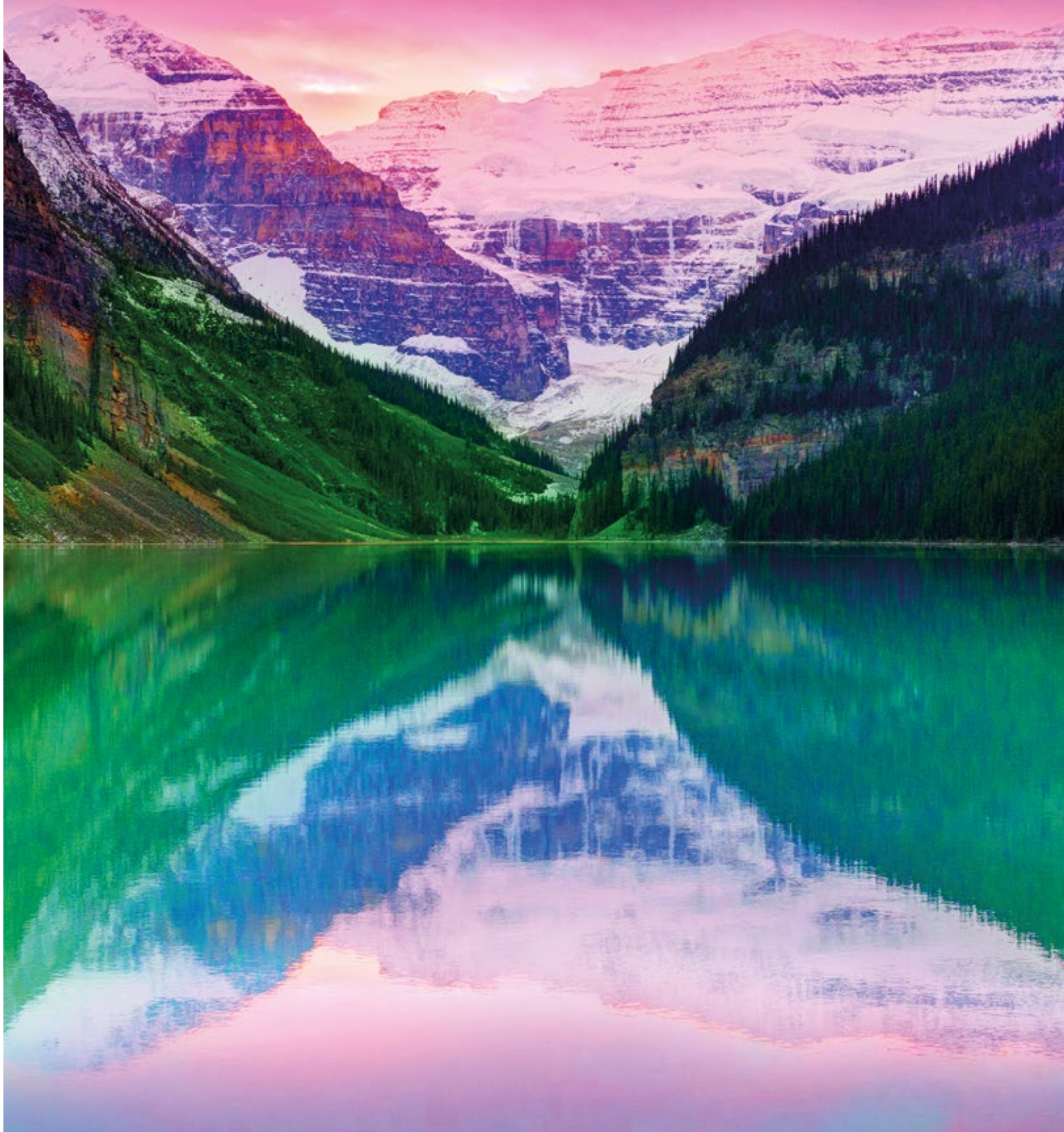
Le caisson s'intègre élégamment à la façade. Il n'y a pas besoin de fixation supplémentaire jusqu'à une largeur de 4 m maximum.



Lamisol® III System Profil

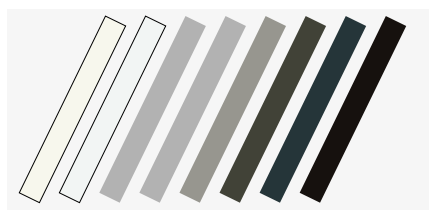
Lamisol® III System Profil est utilisé uniquement pour le montage masqué dans une niche. Il n'y a pas besoin de fixation supplémentaire jusqu'à une largeur de 4,5 m maximum.

Notre monde de couleur











NOS COULEURS

GRIESSER BESTSELLER COLORS



Structure de surface

Brillant satiné

			
RAL 9010	RAL 9016	RAL 9006	VSR 140 - Metallic
			
RAL 9007/VSR 907	RAL 7022	RAL 7016	RAL 8019

PREMIUM COLORS



GriRal Colors

Notre collection de couleurs GriRal comporte 50 coloris RAL différents. Du jaune sable au blanc signalisation, nous vous proposons une grande variété de coloris dans chaque segment. Nous sommes convaincus d'avoir aussi trouvé dans cette gamme de couleurs le bon ton pour vos besoins.



GriColors

Dans l'assortiment GriColors, vous trouvez les quatre collections Verre & Pierre, Soleil & Feu, Eau & Mousse ainsi que Terre & Bois, soit 100 teintes proposées – du blanc frais au rouge chaleureux, du bleu naturel au brun terre.

Structure de surface

Brillant satiné



BiColor

Les brise-soleil orientables sont agrémentés de nouveaux accents colorés: lorsque dehors tout est bariolé, un intérieur tenu dans des tons clairs neutres optimise la fonction des brise-soleils. Composez au gré de vos envies votre propre combinaison de couleurs à partir de nos deux collections de couleurs GriColors et GriRal (excepté les couleurs standards). La vue intérieure affiche la couleur extérieure en bordure. Nos conseils pour la couleur à l'intérieur: blanc (VSR 901), gris clair (VSR 904) ou gris moyen (VSR 130).

Notre Confort



COMMANDES

Lamisol® III System peut fonctionner par différents systèmes de commande, depuis le simple émetteur portable jusqu'à la commande centrale ou système de gestion du bâtiment, en fonction du temps, de la position du soleil et de la météo.

Confort thermique

Les conditions ambiantes changent au fil de la journée et des périodes de l'année. Une commande de stores Griesser vous permet de régler la protection solaire selon vos besoins, en fonction des conditions extérieures changeantes. Pour cela, le réglage est si facile que vous aurez malgré tout le temps de vous occuper des choses importantes de votre vie.

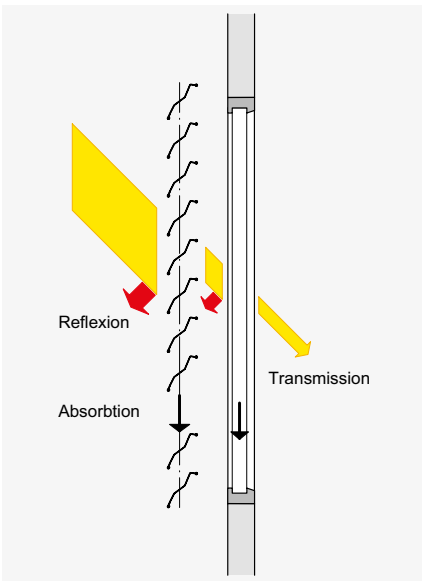
Un concept optimal de lumière du jour rend superflue une climatisation coûteuse en été. Vous économisez sur les coûts en énergie et vous vous épargnez peut-être même l'un ou l'autre coup de froid estival désagréable. En hiver, un système de protection solaire peut à son tour protéger contre le froid et laisser pénétrer les rares rayons du soleil dans les pièces permettant ainsi d'économiser aussi bien sur les coûts en énergie que sur les mouchoirs.

Confort visuel

Bien se sentir signifie justement décider soi-même à quel point l'on se dévoile quand on est chez soi. Lamisol® III System vous met à l'abri des regards indiscrets de l'extérieur.

BILINE - RADIOCOMMANDE

Le système de commande Griesser BiLine offre un design intemporel et une sécurité de fonctionnement élevée grâce à la technologie de routing. Les systèmes radio ont l'avantage d'être montés rapidement à la fois dans les constructions nouvelles et en cas d'équipement en automatisation sur des bâtiments déjà existants.



BiLine émetteur portable



Centero Home pour utilisation avec smartphone et tablette

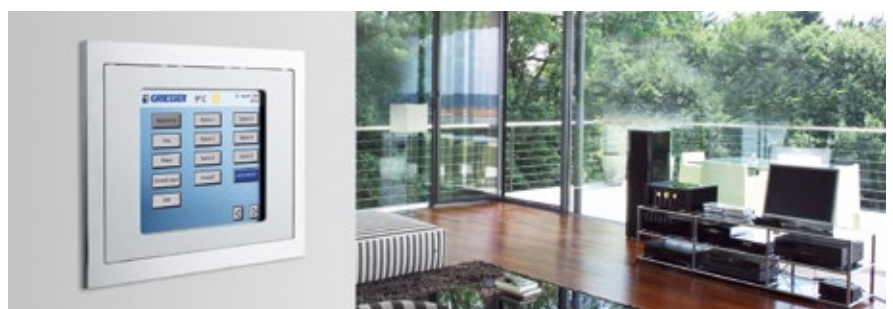


DOMOTIQUE POUR MAISON ET BÂTIMENT KNX / gBUS

Les commandes de protection solaire KNX et gBUS de Griesser constituent des commandes centrales intégrales comportant de nombreuses fonctions pour des bâtiments de toutes tailles. Avec les fonctions éprouvées telles que la poursuite du soleil et la limite d'horizon, elle satisfait aussi les exigences les plus élevées imposées à une commande de protection solaire.



Commande KNX / gBUS par iPad

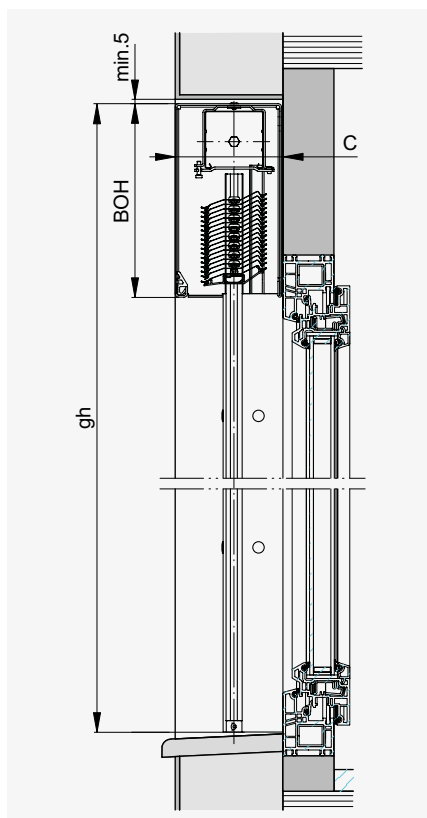




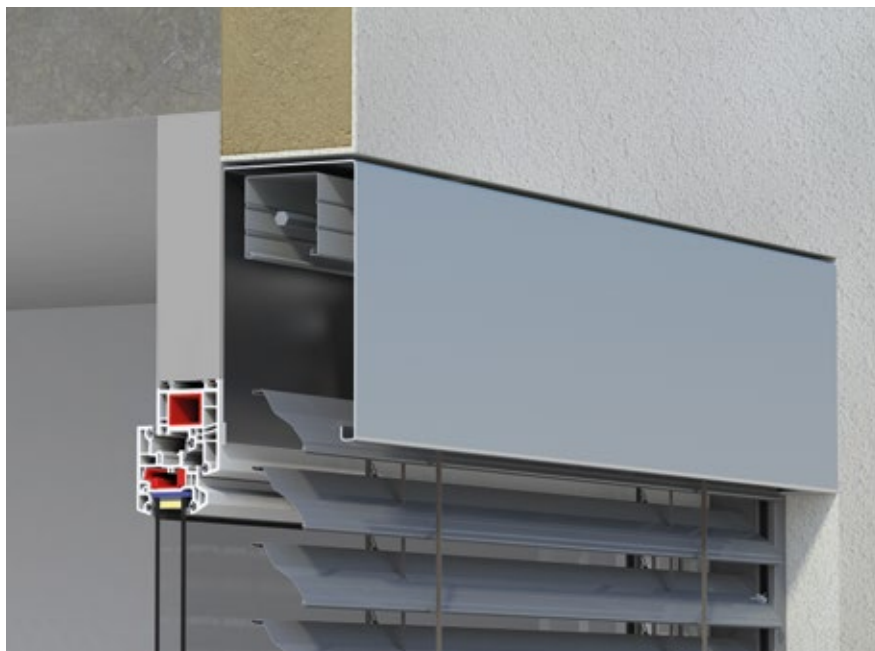


Technique en détail

Coupe verticale



LAMISOL® III SYSTEM BOX



System Box

Box Fix en aluminium profilé, rectangulaire, en 4 hauteurs de caisson différentes pour la liaison avec les coulisses de guidage, le logement du paquet de lames et la fixation de la traverse supérieure.

Profondeur de caisson

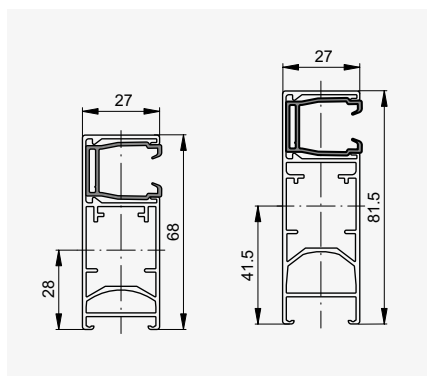


Dimensions box

Lamisol® III 70 System Box		Lamisol® III 90 System Box	
Hauteur totale gh	Profondeur de caisson BOH	Hauteur totale gh	Profondeur de caisson BOH
590–1440	190	620–2120	220
1441–1920	220	2121–2860	260
1921–2510	260	2861–3650	300
2511–3200	300	3651–4660	300 ¹⁾
3201–4700	300 ¹⁾		
Largeur box C	121	Largeur box C	141

¹⁾ Paquet de lames pas entièrement couvert.

Coulisses de guidage latérales

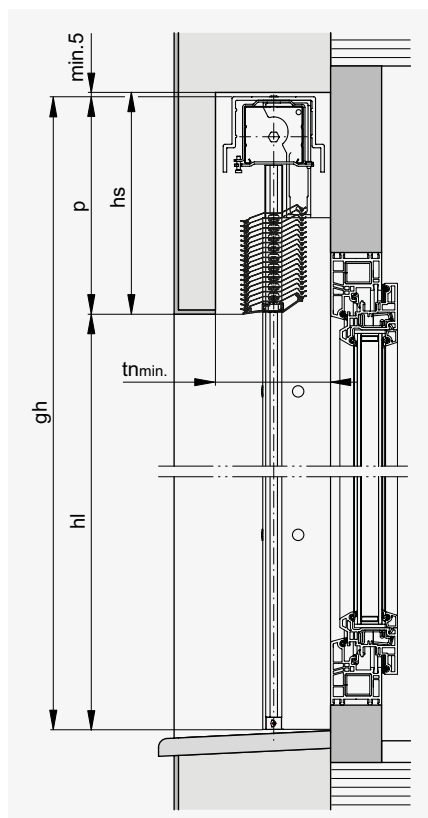


Coulisses de guidage latérales

Coulisses de guidage Fix en aluminium extrudé dans zwei profondeurs différentes pour le guidage du tablier et la fixation du store par le côté ou vers l'arrière. Une bordure intégrée réduit le transfert des bruits dus au vent. La fermeture de la coulisse empêche une chute du tablier en cas d'accident.

	Lamisol® III 70 System Box	Lamisol® III 90 System Box
Profondeur Coulisse de guidage	68	81.5

Coupe verticale



LAMISOL® III SYSTEM PROFIL



System Profil pour installation dans la niche

Profil Fix en aluminium profilé pour fixer la traverse supérieure.

Dimensions de linteau

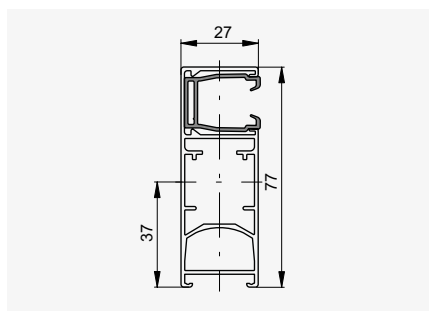
Profil de support



	Lamisol® III 70 System Profil	Lamisol® III 90 System Profil
Largeur niche (tn)	130	130
Hauteur sous linteau (hl)		
400-1750	235	225
1751-2000	250	235
2001-2250	265	250
2251-2500	285	260
2501-2750	300	275
2751-3000	315	290
3001-3250	335	305
3251-3500	350	320
3501-3750	365	330
3751-4000	385	350
4001-4300	400	365
	Hauteur linteau (hs)	

Les dimensions de linteau sont des valeurs approximatives, pour des raisons techniques elles peuvent diverger jusqu'à la zone moins ou plus.

Coulisses de guidage latérales



Coulisses de guidage latérales

Coulisses de guidage Fix 27 x 77 mm, en aluminium extrudé pour le guidage du tablier et la fixation du store par le côté ou vers l'arrière. Une bordure intégrée réduit le transfert des bruits dus au vent.

DIMENSIONS MIN. ET MAX. VERSION BOX

bk Largeur extérieure coulisses

Minimum

Lamisol® III 70 System Box	600
Lamisol® III 90 System Box	500

Maximum

Lamisol® III System Box	4000
-------------------------	------

Pour des constructions exposées à un fort vent et des immeubles: à étudier au cas par cas (voir indications d'exploitation).

gh Hauteur totale

Minimum

Lamisol® III System Box	590
-------------------------	-----

Maximum

Lamisol® III System Box	4700
-------------------------	------

bk × hl Surface max. admissible

Store individuel avec

Lamisol® III System Box	10 m ²
-------------------------	-------------------

Lamisol® III System uniquement motorisé, ne peut être accouplé.

DIMENSIONS MIN. ET MAX. VERSION PROFIL

bk Largeur extérieure coulisses

Minimum

Lamisol® III 70 System Profil	600
Lamisol® III 90 System Profil	500

Maximum

Lamisol® III 70 System Profil	4500
Lamisol® III 90 System Profil	4550

Pour des constructions exposées à un fort vent et des immeubles: à étudier au cas par cas (voir indications d'exploitation).

hl Hauteur sous linteau

Minimum

Lamisol® III 70 System Profil	400
Lamisol® III 90 System Profil	380

Maximum

Lamisol® III 70 System Profil	4300
Lamisol® III 90 System Profil	5000

bk × hl Surface max. admissible

Store individuel avec

Lamisol® III System Profil	10 m ²
----------------------------	-------------------

Lamisol® III System uniquement motorisé, ne peut être accouplé.

LÉGENDE

bk = largeur extérieure coulisses

gh = hauteur totale

hl = hauteur sous linteau

p = hauteur paquet

hs = hauteur linteau (p + min. 5)

tn = largeur niche

Toutes les dimensions en mm.





Votre partenaire:

Griesser, protection solaire - Qualité depuis 1882.
www.griessergroup.com

